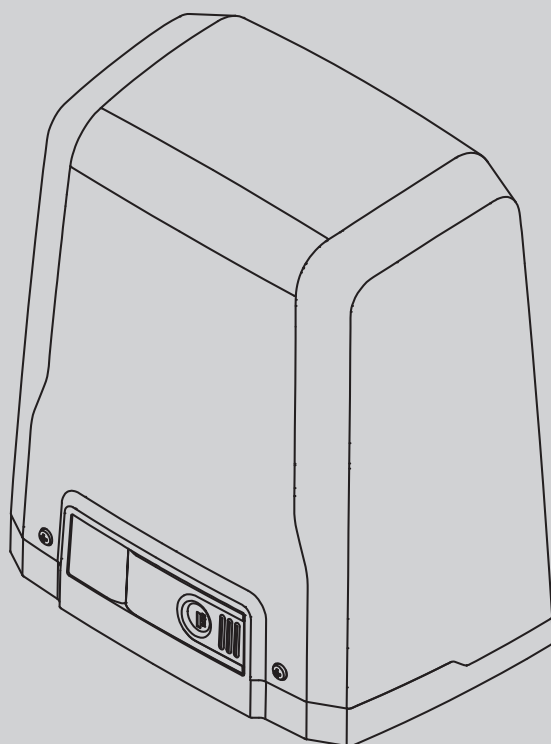




D811972.00101\_01\_30-09-13

## ПРИВОД ДЛЯ ОТКАТНЫХ ВОРОТ С ЗУБЧАТОЙ РЕЙКОЙ



РУКОВОДСТВО ПО УСТАНОВКЕ И ЭКСПЛУАТАЦИИ

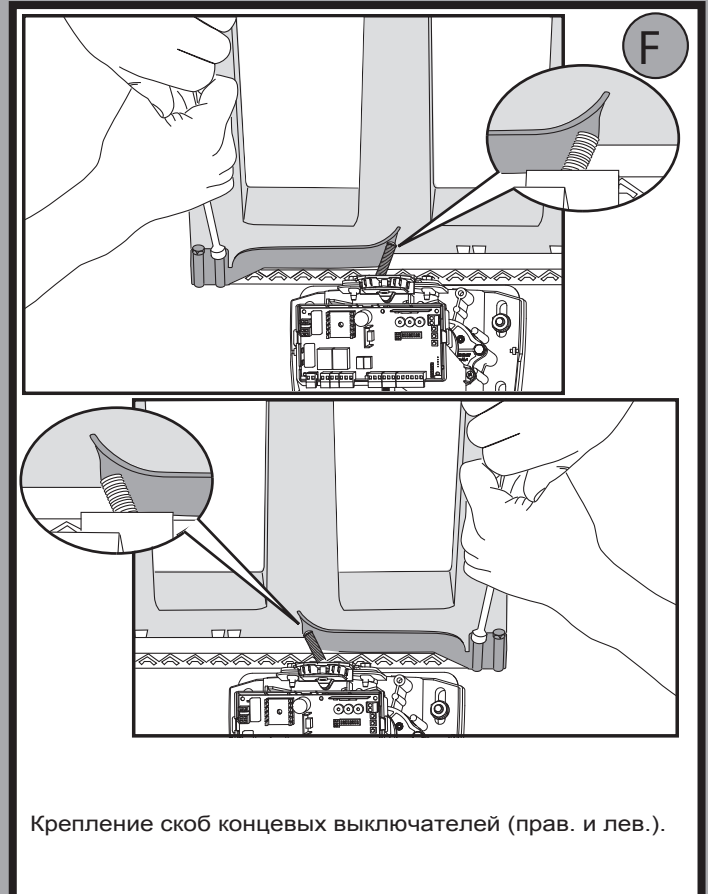
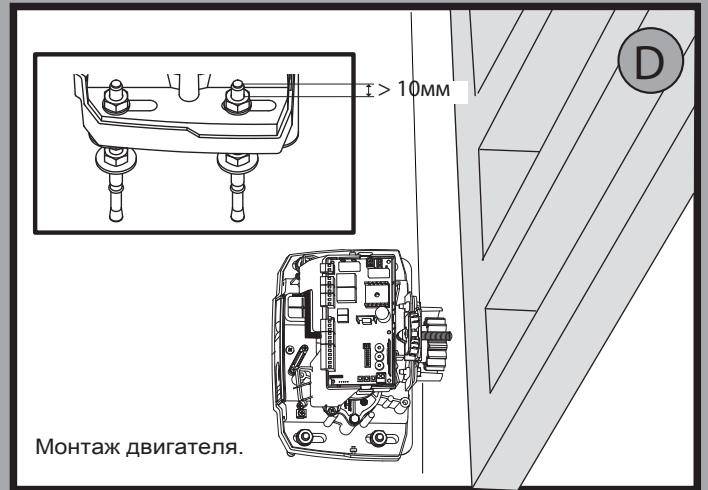
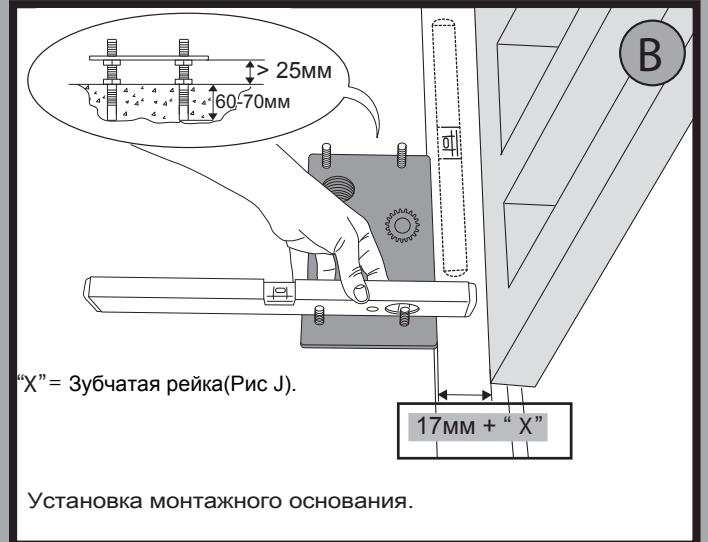
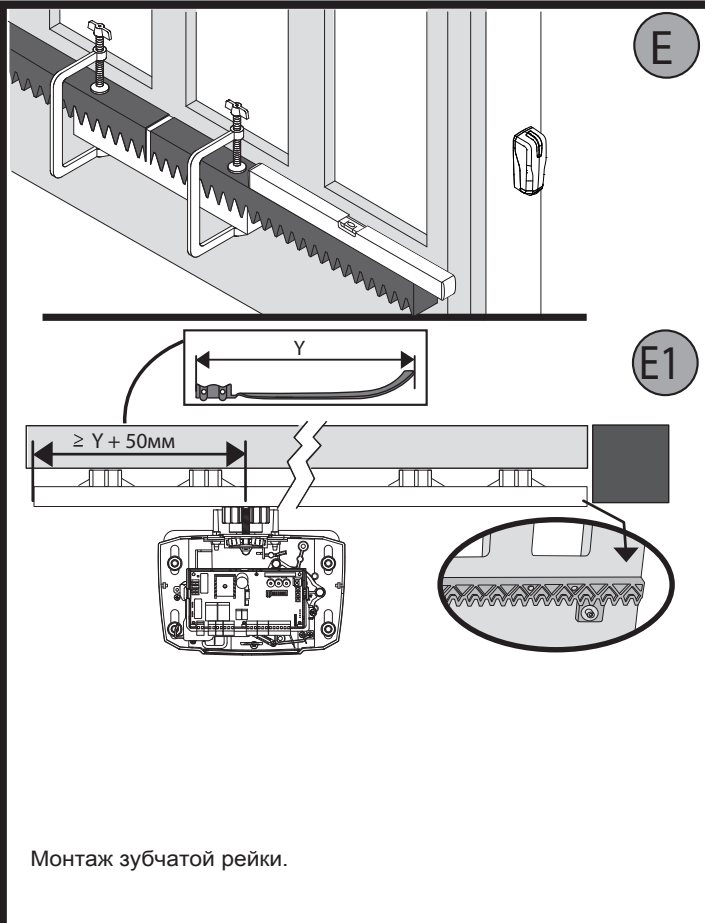
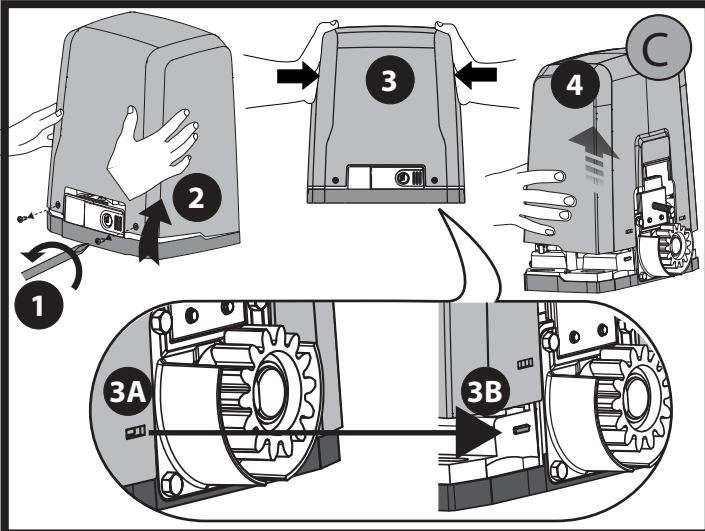
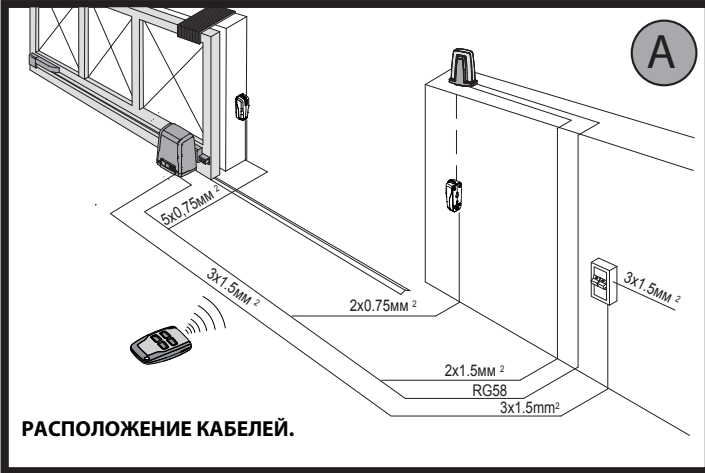
DEIMOS BT A 400  
DEIMOS BT A 600

**BFT**



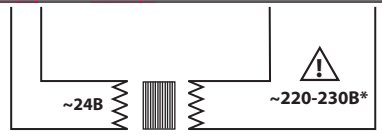
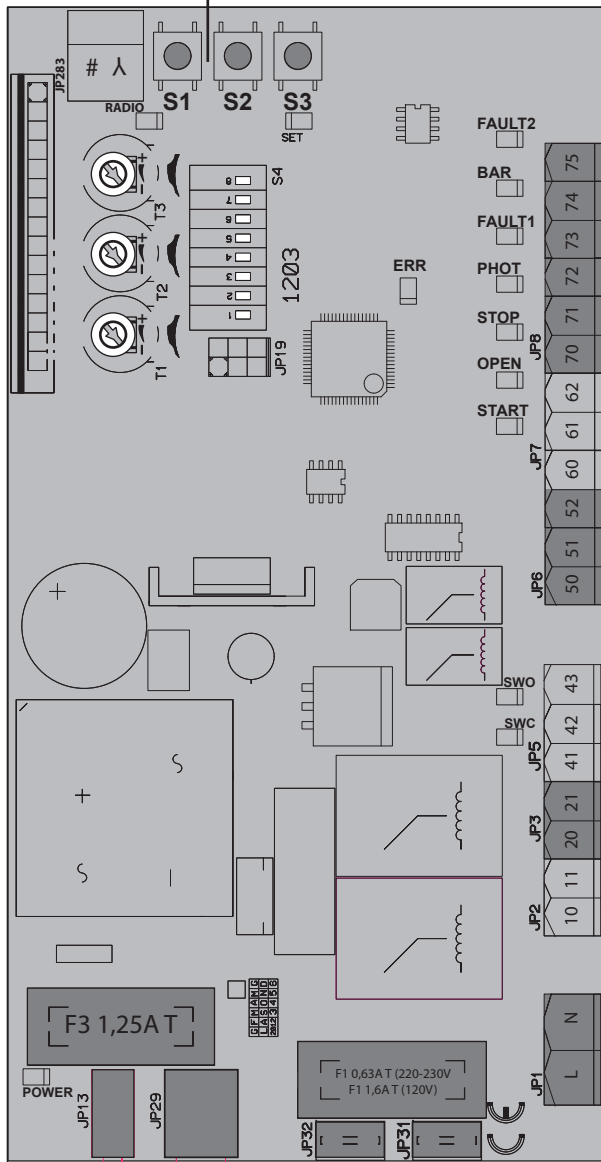
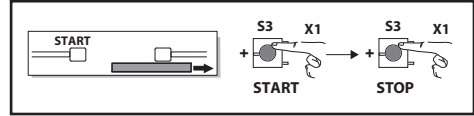
AZIENDA CON SISTEMA DI GESTIONE  
INTEGRATO CERTIFICATO DA DNV  
= UNI EN ISO 9001:2008 =  
UNI EN ISO 14001:2004

# БЫСТРАЯ УСТАНОВКА





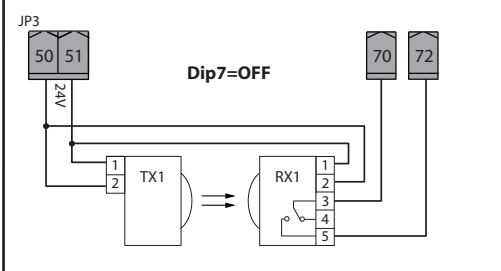
Кнопки программирования



\*\* С логикой реверсирования направления открывания = 000 (DIR = Правый)

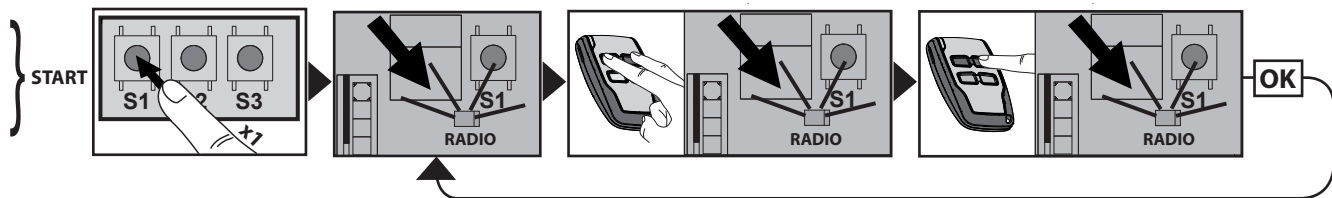


Подключение 1 пары непроверяемых фотоэлементов.



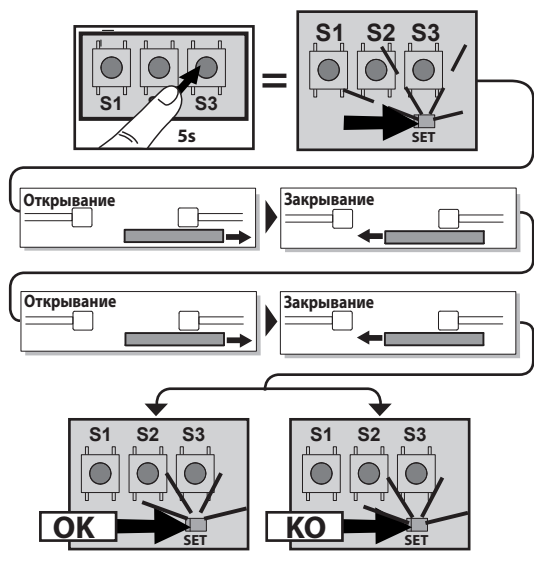
**ПРОГРАММИРОВАНИЕ ПЕРЕДАТЧИКОВ.**

**I**



**АВТОМАТИЧЕСКАЯ НАСТРОЙКА ТЯГОВОГО УСИЛИЯ.**

**11**



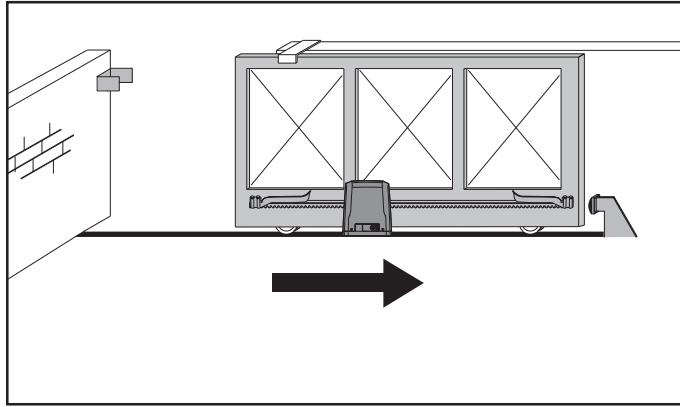
**УСЛОВНЫЕ ОБОЗНАЧЕНИЯ ИНДИКАЦИИ .**

Светится ровным светом	
Непрерывное мигание	
Прерывистое мигание	

**Правосторонняя установка.**

**1**

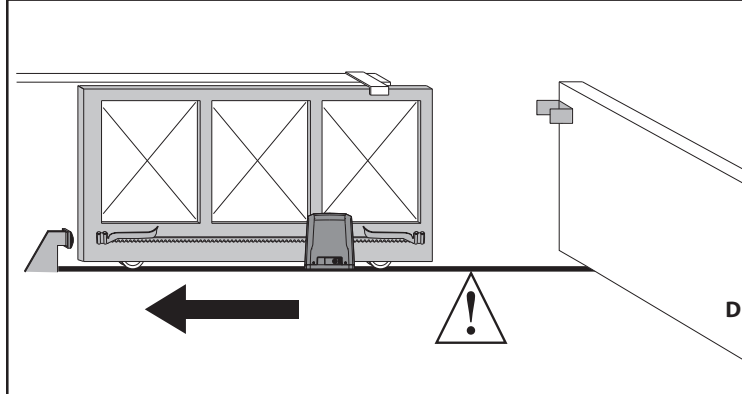
**J**



**DIP 5 = OFF** Направление открывания вправо.

**Левосторонняя установка.**

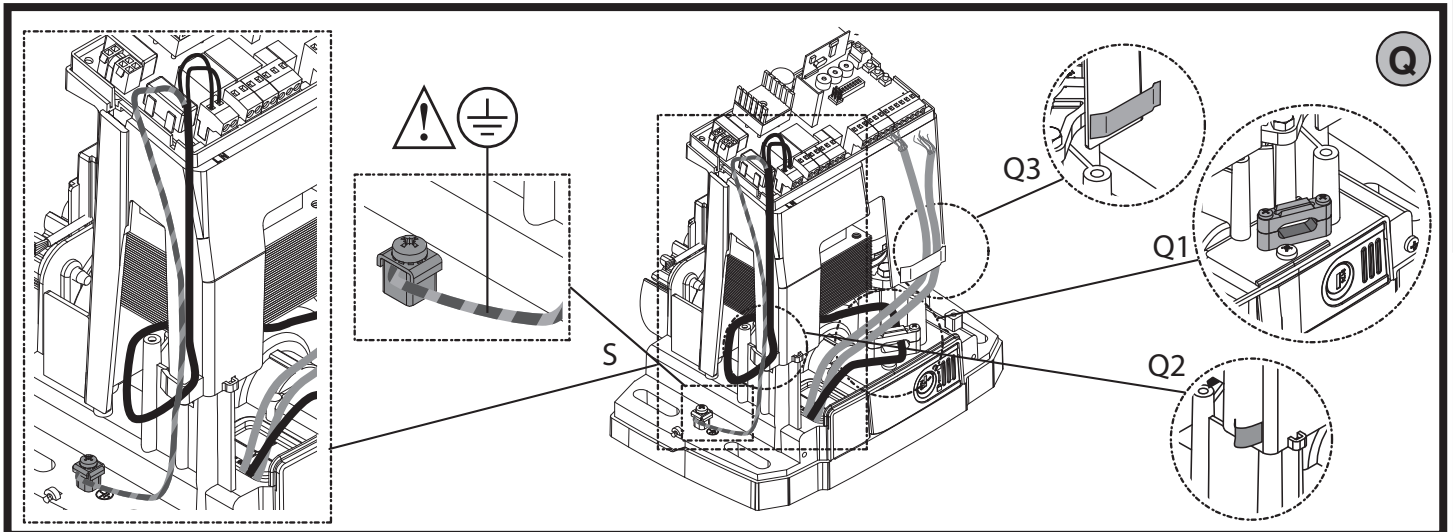
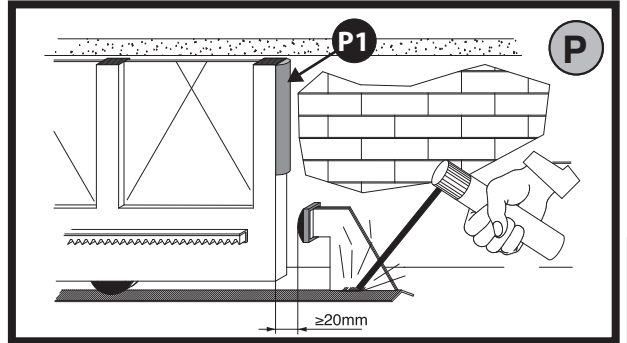
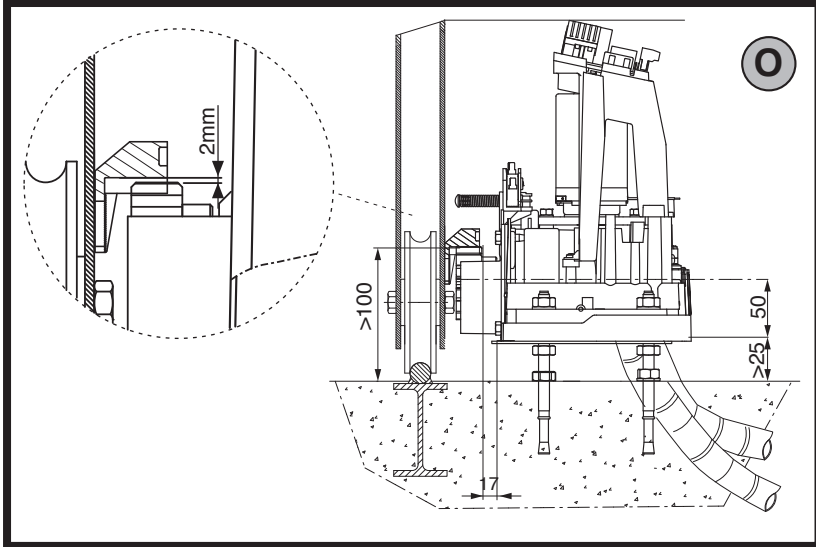
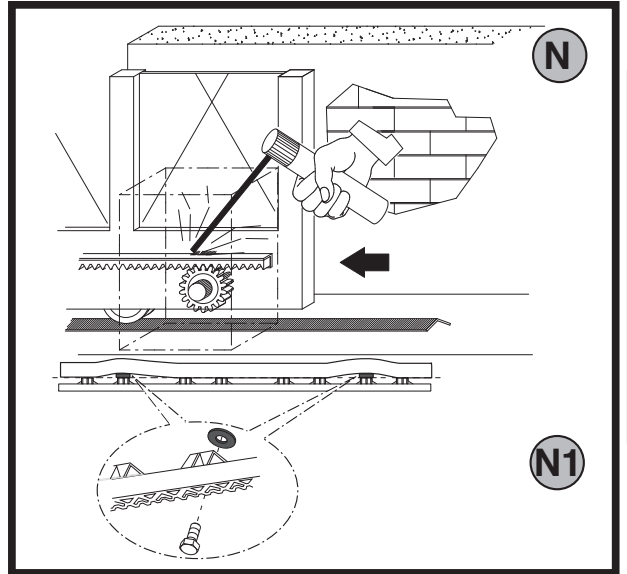
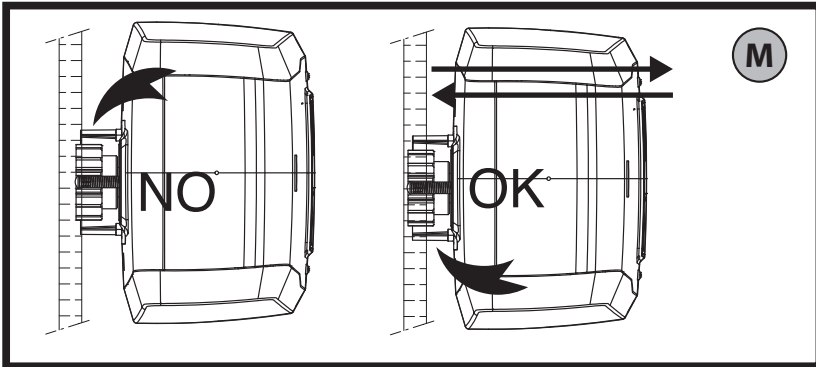
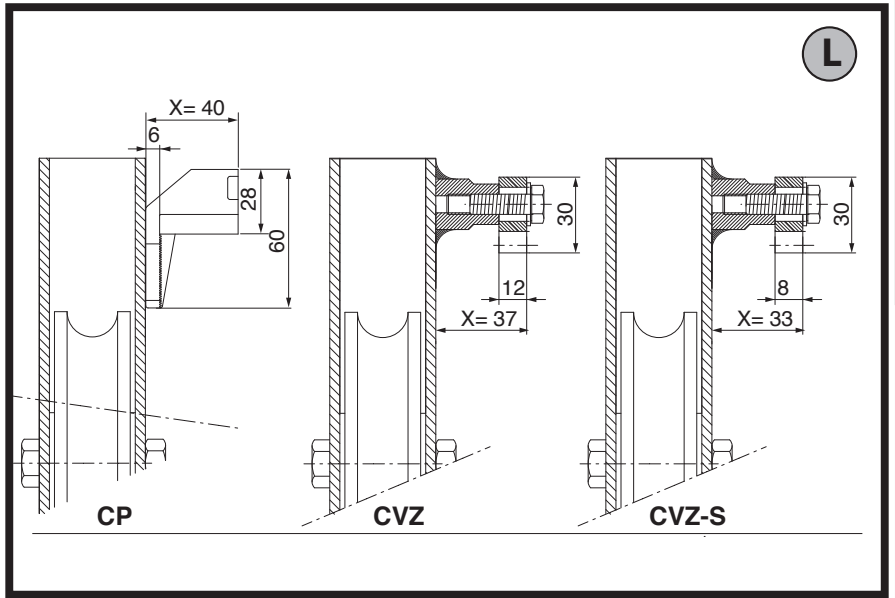
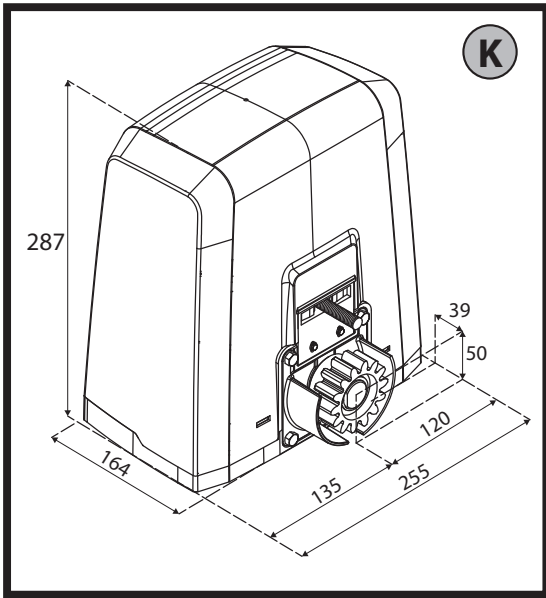
**2**

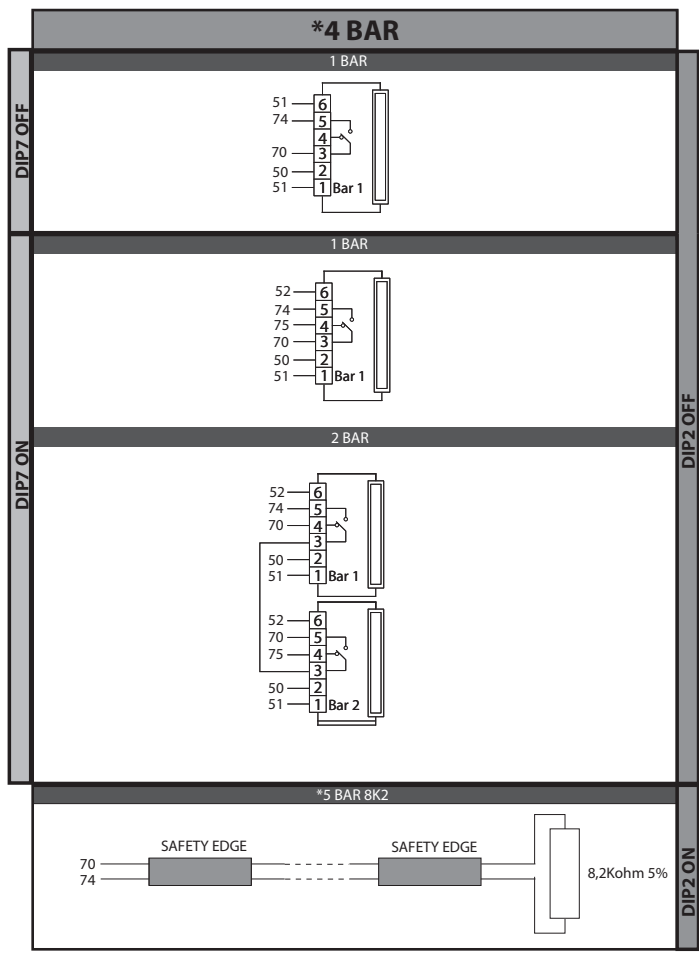
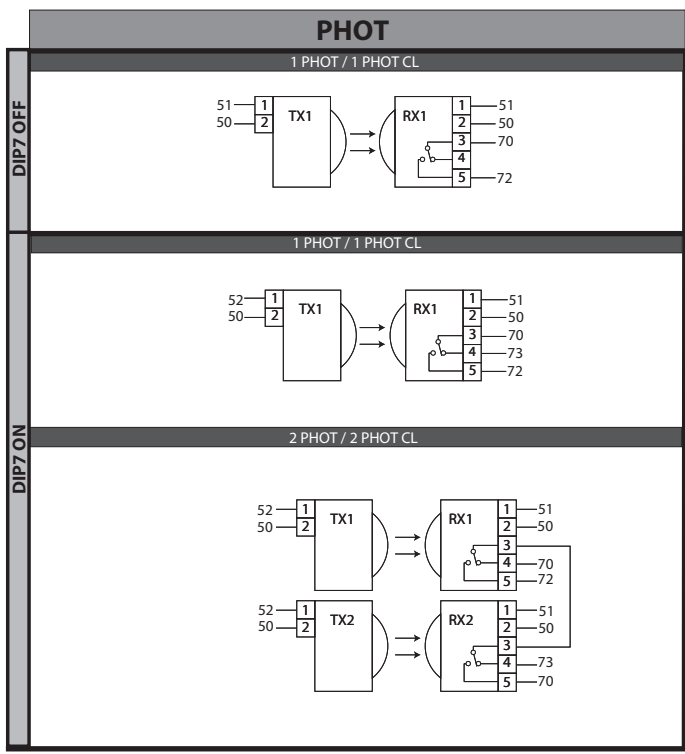
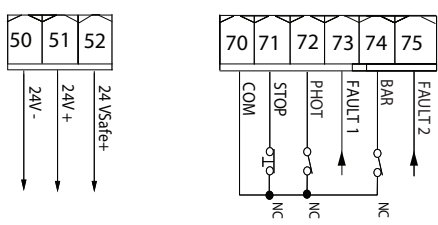


**DIP 5 = ON** Направление открывания влево.



При изменении логики открывания вправо/влево, не меняйте заводские подключения двигателя и концевых выключателей.





**ВНИМАНИЕ! Важные инструкции по технике безопасности. Прочитайте и внимательно соблюдайте все меры предосторожности и инструкции, сопровождающие изделие, поскольку неправильная установка может причинить вред людям, животным или имуществу. В рекомендациях и инструкциях приведены важные сведения, касающиеся техники безопасности, установки, эксплуатации и технического обслуживания. Храните инструкции в папке с технической документацией, чтобы можно было проконсультироваться с ними в будущем.**

## ОБЩИЕ ПРАВИЛА ПО ТЕХНИКЕ БЕЗОПАСНОСТИ

Данное изделие было спроектировано и изготовлено исключительно для типа эксплуатации, указанного в данной документации. Использование изделия не по назначению может причинить ущерб изделию и вызвать опасную ситуацию.

- Конструктивные элементы машины и установка должны осуществляться в соответствии со следующими европейскими директивами, где они применимы: 2004/108/CEE, 2006/95/CEE, 2006/42/CEE, 89/106/CEE и их последующими изменениями. Что касается стран, не входящих в ЕС, то, помимо действующих национальных норм, для обеспечения надлежащего уровня техники безопасности, также следует соблюдать вышеуказанные нормы.

- Компания, изготовившая данное изделие (далее «компания»), снимает с себя всякую ответственность, происходящую в результате использования не по назначению или использования, отличного от того, для которого предназначено изделие и которое указано в настоящем документе, а также в результате несоблюдения надлежащей технической практики при производстве закрывающих конструкций (дверей, ворот и т.д.), и деформаций, которые могут возникнуть в ходе эксплуатации.

- Установка должна осуществляться квалифицированным персоналом (профессиональным установщиком, согласно стандарту EN 12635) с соблюдением надлежащей технической практики и действующего законодательства.

- Перед установкой изделия провести все структурные изменения, касающиеся создания границ безопасности и защиты или изоляции всех зон, в которых есть опасность раздавливания, разрубания, захвата и опасных зон в целом, согласно предписаниям стандартов EN 12604 и 12453 или возможных местных норм по монтажу. Проверить, что существующая конструкция отвечает необходимым требованиям прочности и устойчивости.

- Перед началом установки проверить целостность изделия.

- Компания не несет ответственность за несоблюдение надлежащей технической практики при создании и техобслуживании подлежащих моторизации переплетов, а также за деформации, которые могут произойти при эксплуатации.

- Проверить, чтобы заявленный интервал температуры был совместим с местом, предназначенным для установки автоматического устройства.

- Запрещается устанавливать это изделие во взрывоопасной атмосфере: присутствие легковоспламеняющегося газа или дыма создает серьезную угрозу безопасности.

- Перед проведением любых работ с оборудованием отключите подачу электроэнергии. Отсоедините также аккумуляторные батареи, если таковые имеются.

- Перед подключением электропитания убедитесь, что данные на паспортной табличке соответствуют показателям распределительной электросети, а также что выше по линии электроустановки имеется дифференциальный выключатель и защита от токовых перегрузок подходящей мощности. В сети питания автоматике необходимо предусмотреть прерыватель или многополюсный термомангнитный выключатель, обеспечивающий полное отключение в условиях категории перенапряжения III (с расстоянием размыкания контактов, равным или большим 3 мм).

- Проверьте, чтобы до сети питания был установлен дифференциальный выключатель с порогом, не превышающим 0,03 А, и с иными характеристиками, предусмотренными действующим законодательством.

- Проверьте, чтобы заземление было сделано правильно: заземлите все металлические части закрывающегося устройства (двери, ворота и т.д.), а также все компоненты оборудования, снабженные заземляющими зажимами.

- Установка необходимо выполнять с использованием предохранительных и управляющих устройств, соответствующих стандартам EN 12978 и EN 12453.

- Сила импульса может быть уменьшена путем использования деформируемых кромок.

- В случае, если сила импульса превышает значения, предусмотренные законодательством, применяйте электрочувствительные или чувствительные к давлению приборы.

- Используйте все предохранительные устройства (фотоэлементы, чувствительные кромки и т.д.), необходимые для защиты участка от опасности удара, раздавливания, захвата, разрубания. Учитывайте действующее законодательство и директивы, принципы надлежащей технической практики, тип эксплуатации, помещение, в котором осуществляется установка, логику работы системы и силы, порождаемые автоматическим оборудованием.

- Установите знаки, предусмотренные действующим законодательством, чтобы обозначить опасные зоны (остаточные риски). Каждая установка должна быть обозначена заметным образом согласно предписаниям стандарта EN 13241-1.

- По окончании установки прикрепить идентификационную табличку двери/ворота. Это изделие не может быть установлено на створках, в которые встроены двери (за исключением случаев, когда двигатель приводится в действие исключительно при закрытой двери).

- При установке автоматике на высоте менее 2,5 м или при наличии к ней свободного доступа, необходимо обеспечить надлежащую степень защиты электрических и механических компонентов.

- Установить любой стационарный привод вдали от подвижных частей в таком положении, чтобы это не могло создавать опасность. В особенности приводы, работающие в режиме «присутствия человека», должны быть расположены так, чтобы была непосредственно видна управляемая часть, и, за исключением приводов, которые закрываются на ключ, должны быть установлены на минимальной высоте 1,5 м и так, чтобы посторонние лица не имели к ним доступ.

- Установить на хорошо видимом месте, по крайней мере, одно световое сигнальное (мигающее) устройство, а также прикрепить к корпусу табличку с надписью «Внимание».

- Прикрепить постоянную этикетку с информацией о работе ручного разблокирования автоматической установки, поместив ее вблизи привода.

- Убедиться, что во время операции не будет механических рисков или что была предусмотрена защита от них, в особенности таких, как опасность удара, раздавливания, захвата и разрубания между ведомой частью и окружающими частями.

- После осуществления установки убедитесь, что двигатель автоматике настроен надлежащим образом и что системы защиты и разблокирования правильно работают.

- При проведении любых работ по техническому обслуживанию или ремонту используйте только фирменные запасные части. Компания снимает с себя всякую ответственность, связанную с безопасностью и правильным функционированием автоматике, в случае использования компонентов других производителей.

- Нельзя вносить никакие изменения в компоненты автоматике, не получив явного разрешения от Компании.

- Проинструктируйте пользователя оборудования о возможных остаточных рисках, установленных системах управления и осуществлении операции открытия вручную при аварийной ситуации: передайте руководство по эксплуатации конечному пользователю.

- Утилизация упаковочных материалов (пластика, картона, полистирола и т.д.) должна выполняться согласно действующим нормам. Не оставляйте нейлоновые и полистироловые пакеты в доступном для детей месте.

## ПОДКЛЮЧЕНИЕ

**ВНИМАНИЕ!** Для подключения к сети используйте: многожильный кабель с минимальным сечением 5 x 1,5 мм<sup>2</sup> или 4 x 1,5 мм<sup>2</sup> для трехфазного питания или 3 x 1,5 мм<sup>2</sup> для однофазного питания (например, допускается использование кабеля типа H05 VV-F с сечением 4 x 1,5 мм<sup>2</sup>). Для подключения вспомогательного оборудования следует использовать провода с минимальным сечением 0,5 мм<sup>2</sup>.

- Необходимо использовать только кнопки с пружинной способностью не менее 10А-250В.

- Провода должны быть связаны дополнительным креплением у клемм (например, с помощью хомутов) для того, чтобы четко отделить части, находящиеся под напряжением, от частей с безопасным сверхнизким напряжением.

- Во время установки токопроводящий кабель должен быть освобожден от оболочки таким образом, чтобы позволить соединить заземляющий провод с соответствующей клеммой, оставив при этом активные провода как можно более короткими. В случае ослабления крепления кабеля провод заземления следует натягивать в последнюю очередь.

**ВНИМАНИЕ!** Провода с безопасным сверхнизким напряжением должны быть физически разобщены от проводов с низким напряжением.

Доступ к частям, находящимся под напряжением, должен предоставляться исключительно квалифицированному персоналу (профессиональному установщику).

## ПРОВЕРКА АВТОМАТИКИ И ТЕХОБСЛУЖИВАНИЕ

Перед окончательным вводом автоматике в эксплуатацию и в ходе операций по техобслуживанию тщательно проверьте следующие пункты:

- Проверить, чтобы все компоненты были прочно закреплены;

- Проверить операцию по запуску и остановке в случае ручного привода.

- Проверить логическую схему стандартной работы или работы в особом режиме.

- Только для раздвижных ворот: проверить правильность сцепления зубчатой рейки и шестерни с зазором 2 мм вдоль всей зубчатой рейки; всегда содержать ходовой рельс в чистоте, без детритов.

- Только для раздвижных ворот и дверей: проверить, чтобы путь скольжения ворот был линейным, горизонтальным, и чтобы колеса были пригодны для того, чтобы выдержать вес ворот.

- Только для подвешенных раздвижных ворот (Cantilever): проверить, чтобы во время маневра не было провисания и вибрации.

- Только для распашных ворот: проверить, чтобы ось вращения створок была совершенно вертикальной.

- Только для шлагбаумов: перед тем как открыть люк, пружина должна быть разряжена (вертикальная стрела).

- Проверить правильность функционирования всех предохранительных устройств (фотоэлементы, чувствительные кромки и т.д.) и правильность регулировки устройства, предохраняющего от раздавливания, проконтролировав, чтобы сила импульса, измеренная в точках, предусмотренных стандартом EN 12445, была меньше предусмотренной стандартом EN 12453.

- Сила импульса может быть уменьшена путем использования деформируемых кромок.

- Проверить функциональность аварийного управления, если есть.

- Проверить операцию открытия и закрытия с установленными управляющими устройствами.

- Проверить целостность электрических соединений и кабельных проводов, в особенности состояние изолирующих оболочек и уплотнительных кабельных вводов.

- В ходе техобслуживания очистить оптические элементы фотоэлементов.

- На период нахождения автоматике в нерабочем состоянии необходимо включить аварийное разблокирование (см. параграф «АВАРИЙНОЕ УПРАВЛЕНИЕ») с тем, чтобы поставить на холостой ход ведомую часть и позволить открывать или закрывать ворота вручную.

- Если силовой кабель поврежден, его следует заменить у изготовителя или в службе технической поддержки, либо силами персонала, имеющего соответствующую квалификацию, чтобы не допустить возникновения каких-либо рисков.

- Если устанавливаются устройства типа «D» (согласно определению стандарта EN 12453), соединенные в непроверенном режиме, предписывать проведение обязательного техобслуживания с периодичностью, по крайней мере, раз в полгода.

- Описанное выше техобслуживание должно повторяться по крайней мере ежегодно или через меньшие интервалы времени в случае, если характеристики места установки этого требуют.

## ВНИМАНИЕ!

Помните, что механизация необходима для упрощения эксплуатации ворот/двери и не разрешает проблем, вызванных дефектами и неисправностями в результате установки или отсутствием техобслуживания.

## ДЕМОНТАЖ

Уничтожение материалов должно осуществляться в соответствии с действующими нормами. В случае слома автоматике не имеется особых опасностей или рисков, вызываемых самой автоматикой. В случае вторичного использования материалов их следует рассортировать в зависимости от типа (электрооборудование - медь - алюминий - пластик и т.д.).

## УТИЛИЗАЦИЯ

В случае если автоматическое оборудование демонтируется для того, чтобы быть смонтированным в другом месте, необходимо:

- Отключить электропитание и отсоединить все электрооборудование.

- Снять исполнительный механизм с крепежного основания.

- Снять с установки все компоненты.

- В случае, если некоторые компоненты не могут быть сняты или оказались поврежденными, их следует заменить.

**С ДЕКЛАРАЦИЕЙ О СООТВЕТСТВИИ МОЖНО ОЗНАКОМИТЬСЯ НА САЙТЕ WWW.BFT.IT В РАЗДЕЛЕ, ПОСВЯЩЕННОМ ПРОДУКЦИИ.**

**Все, что прямо не предусмотрено в настоящем руководстве, не разрешено. Исправная работа исполнительного механизма гарантируется только при соблюдении указаний, приведенных в данном руководстве. Компания не несет ответственности за ущерб, причиненный в результате несоблюдения указаний, приведенных в данном руководстве. Оставляя неизменными существенные характеристики изделия, Компания оставляет за собой право в любой момент по собственному усмотрению и без предварительного уведомления вносить в изделие надлежащие изменения, улучшающие его технические, конструктивные и коммерческие свойства.**

**1) ОСНОВНЫЕ ПОЛОЖЕНИЯ**

Исполнительный привод **DEIMOS BT A** имеет широкий диапазон вариантов установки благодаря максимально низкому расположению зубчатого колеса, своей компактности и возможности регулировки высоты и глубины расположения. Регулируемый электронный ограничитель момента гарантирует защиту от смятия. Аварийное ручное управление выполняется очень легко с помощью рычага разблокировки. Управление остановом с помощью концевых выключателей осуществляется электромеханическими микровыключателями. Блок управления **HAMAL** поставляется изготовителем со стандартными настройками. Любые изменения вносятся с помощью настроек подстроечных резисторов и DIP-переключателя.

Основные технические характеристики изделия:

- Управление одним низковольтным двигателем;
- Обнаружение препятствий;
- Раздельные входы устройств безопасности;
- Встроенный радиоприемник копируемых передатчиков с роллинг-кодом.

На плате установлены съемные клеммные колодки для более удобного технического обслуживания или замены, с установленными перемычками в целях облегчения монтажных работ. Перемычки установлены на клеммах: 70-71, 70-72, 70-74. Если клеммы используются, снимите соответствующие перемычки.

**ПРОВЕРКА**

Перед выполнением каждого цикла открывания и закрывания, блок **HAMAL** выполняет проверку реле хода и устройств безопасности (фотоэлементов). В случае неправильного функционирования проверьте работу подключенных устройств и кабельных соединений.

**2) ТЕХНИЧЕСКИЕ ХАРАКТЕРИСТИКИ**

ДВИГАТЕЛЬ		
	400	600
Сетевое питание	~120В 60Гц ~220-230В 50/60Гц(*)	~120В 60Гц ~220-230В 50/60Гц(*)
Напряжение двигателя	=24В	=24В
Мощность потребляемая	50Вт	70Вт
Ток потребляемый макс.	0,5А(~230В), 1А(~110В)	0,5А(~230В), 1А(~110В)
Модуль зубчатого колеса (стандарт)	4 мм (14 зубьев)	4 мм (14 зубьев)
Скорость створки (стандарт)	12 м/мин	12 м/мин
Вес створки макс. (стандарт)**	4000N (≈400кг)	6000N (~600кг)
Модуль зубчатого колеса (быстрое)	4 мм (18 зубьев)	4 мм (18 зубьев)
Скорость створки (быстрое)	16 м/мин	16 м/мин
Вес створки макс. створки -быстрое**	3000N (≈300кг)	3600N (≈360кг)
Крутящий момент макс.	20Нм	30Нм
Реакция на удар	Электронный ограничитель момента	Электронный ограничитель момента
Смазка	На весь срок службы	На весь срок службы
Ручное управление	Механическое разблокирование рычагом	Механическое разблокирование рычагом
Тип эксплуатации	Интенсивный	Интенсивный
Буферные батареи (дополнительно)	2 батареи 12В 1,2 Ач	2 батареи 12В 1,2 Ач
Температура окружающей среды	-20°C ÷ + 55°C	-20°C ÷ + 55°C
Класс защиты	IP44	IP44
Уровень шума	<70 дБА	<70 дБА
Вес управляющего устройства	7 кг (≈70 Н)	7 кг (≈70 Н)
Размеры	Рис. К	Рис. К
БЛОК УПРАВЛЕНИЯ		
Изоляция сети/низкое напряжение	> 2МОм =500В	
Температура рабочая	-20 ÷ +55°C	
Термическая защита	Программное обеспечение	
Диэлектрическая прочность	сеть/бит ~3750В за 1 минуту	
Питание дополнительных устройств	~24В 0,2А макс. ~24В Safe	
AUX 0 - Сигнальная лампа	~24 В, 1А макс.	
Предохранители	Рис. G	
Частота встроенного радиоприемника Rolling-Code	433,92 МГц	

Задание параметров и логик	Резисторы + DIP-переключатель
Количество комбинаций	4 миллиарда
Количество программируемых передатчиков макс.	63
Время работы макс.	3 мин

(\*) работа с другим напряжением питания предоставляется по запросу.  
(\*\*) Не предусмотрены минимальные или максимальные размеры для управляемой части, которая может быть использована.

**Варианты используемых передатчиков:**

**Все передатчики ROLLING CODE совместимы с**  ((CR-Ready))

**3) ПРОКЛАДКА КАБЕЛЕЙ (Рис. А)**

Проложите кабели автоматической системы согласно действующим стандартам для электрических устройств CEI 64-8, IEC364, документу HD384 и другим национальным стандартам.

**4) УСТАНОВКА МОНТАЖНОГО ОСНОВАНИЯ (Рис. В)**

Подготовьте котлован, в который зальете цементную площадку под монтажное основание с утопленными анкерными болтами для крепления привода, с соблюдением указанных размеров.

**5) СНЯТИЕ КОЖУХА ПРИВОДА (Рис. С)**

- Открутите два специальных фронтальных винта (Рис. С - п.1)
- Наклоните и сожмите кожух (Рис. С - п.2 - п.3), чтобы освободить его от двух задних зацепов (Рис. С - п.3А - п.3В).
- Снимите кожух (Рис. С - п.4).

**6) МОНТАЖ ПРИВОДА (Рис. D)****7) МОНТАЖ ЗУБЧАТОЙ РЕЙКИ (Рис. Е - Е1)**

Рекомендуемые типы зубчатой рейки (Рис. L)

**8) ЦЕНТРОВКА ВЕДУЩЕЙ ШЕСТЕРНИ ОТНОСИТЕЛЬНО ЗУБЧАТОЙ РЕЙКИ (Рис. М - N1 - O)**

**ВНИМАНИЕ!** Операция сварки должна выполняться обученным персоналом с использованием индивидуальных средств защиты, предусмотренных правилами техники безопасности (Рис. L).

**9) КРЕПЛЕНИЕ ПЛАСТИН КОНЦЕВЫХ ВЫКЛЮЧАТЕЛЕЙ (Рис. F)****10) МЕХАНИЧЕСКИЕ УПОРЫ (Рис. P)**

**ВНИМАНИЕ!** Ворота должны оборудоваться механическими упорами для отрывания и закрывания, во избежание выхода ворот за пределы верхней направляющей, и надежно закреплены в грунте на несколько сантиметров дальше точек конечных положений ворот.

**Примечание.** Активный барьер Р1 должен устанавливаться так, чтобы он не соприкасался с механическим упором.

**11) РУЧНАЯ РАЗБЛОКИРОВКА (см. РУКОВОДСТВО ПО ЭКСПЛУАТАЦИИ Рис. 3).**

**Внимание!** Не толкайте ворота при открывании и закрывании, а осторожно двигайте на всем протяжении пути.

**12) ПОДКЛЮЧЕНИЕ КЛЕММНЫХ КОЛОДОК (Рис. G - Q)**

Проложите соответствующие электрические кабели (фазовый, нулевой и заземление) через короба и зафиксируйте различные компоненты автоматического оборудования в предназначенных для этого точках, осуществляя прокладку кабеля в соответствии с указаниями и схемами, приведенными в соответствующих руководствах. Подключите фазовый, нулевой и провод заземления (обязательно). Сетевой кабель крепится кабельным зажимом (Рис. Q - п.Q1) и скобой (Рис. Q - п.Q2), заземляющий провод, с изолирующей оболочкой желто-зеленого цвета, подключается к соответствующему зажиму (Рис. Q - п.Q3), провода низкого напряжения пропускаются через специальную кабельную скобу (Рис. Q - п.Q3).

**ПРЕДУПРЕЖДЕНИЕ.** При выполнении кабельных подключений и монтажа электрооборудования руководствуйтесь действующими нормами и ПУЭ. Проводники, к которым подается питание с разным напряжением, должны быть физически разделены или надлежащим образом изолированы с помощью дополнительной изоляции толщиной не менее 1 мм. Провода у клемм должны быть закреплены дополнительными приспособлениями, например, хомутами. Все соединительные кабели должны проходить вдали от радиаторов.



# РУКОВОДСТВО ПО УСТАНОВКЕ

D811972 00101\_01

	Клеммы	Назначение	Описание
Питание	L	Фаза	Сетевое питание ~220-230В 50/60 Гц.
	N	Нейтраль	
	JP31	Первичная обмотка трансформатора	~220-230В.
	JP32		
	JP13	Вторичная обмотка	~24В.
Двигатель	10	MOT +	=24В, двигатель M1.
	11	MOT -	
Авар. 0	20	24V	Сигнальная лампа ~24В, 25Вт макс.
	21		
Концевые выключатели	41	+REF SWE	ОБЩИЙ концевых выключателей.
	42	SWC	Концевой выключатель закрывания (Н.З.).
	43	SWO	Концевой выключатель открывания (Н.З.).
Питание аксессуаров	50	24V -	=24В, напряжение питания дополнительного оборудования.
	51	24V +	
	52	24V Safe +	Выход питания проверяемых устройств безопасности (передатчик фотоэлементов и передатчик барьера). Напряжение появляется только во время выполнения цикла маневра.
Управление	60	COM	ОБЩИЙ входов START и OPEN.
	61	START	СТАРТ (Н.О.). 3х или 4х - шаговая логика работы.
	62	OPEN	ОТКРЫТЬ (Н.О.).
Устройства безопасности	70	COM	ОБЩИЙ входов STOP, PHOT и BAR.
	71	STOP	СТОП (Н.З.). Если не используется - перемычка.
	72	PHOT (*)	ФОТОЭЛЕМЕНТЫ (Н.З.). Если не используются - перемычка.
	73	FAULT 1	Вход проверки устройств безопасности подключенных к PHOT.
	74	BAR (*)	БАРЬЕР (Н.З.). Реверс через 2с. Если не используется - перемычка.
	75	FAULT 2	Вход проверки предохранительных устройств подключенных к BAR.
Антенна	Y	ANTENNA	Антенна, частота 433 МГц, коаксиальный кабель RG58.
	#	SHIELD	Экран.

**(\*) Если устанавливаются устройства типа "D" (согласно определению стандарта EN12453), соединенные в непроверяемом режиме, предписывать проведение обязательного техобслуживания с периодичностью, по крайней мере, раз в полгода.**

## 12.1) ПЛАТА УПРАВЛЕНИЯ (Рис. G)

Короткое нажатие кнопки S3 дает команду Старт, повторное нажатие кнопки дает команду Стоп.

## 13) УСТРОЙСТВА БЕЗОПАСНОСТИ

**Примечание. Используйте устройства безопасности только с переключающейся группой контактов.**

### 13.1) ПРОВЕРЯЕМЫЕ УСТРОЙСТВА (Рис. R)

### 13.2) ПОДКЛЮЧЕНИЕ 1 ПАРЫ НЕПРОВЕРЯЕМЫХ ФОТОЭЛЕМЕНТОВ (Рис. H)

### 14) ЗАПОМИНАНИЕ ПЕРЕДАТЧИКОВ (Рис. I)

#### РАДИО.

**- ВАЖНОЕ ПРИМЕЧАНИЕ. ПЕРВЫЙ ЗАПОМНЕННЫЙ ПЕРЕДАТЧИК ДОЛЖЕН БЫТЬ ОТМЕЧЕН НАКЛЕЙКОЙ КЛЮЧ (MASTER).**

В случае программирования вручную, первый передатчик запоминает КОД КЛЮЧА приемника. Данный код необходим для того, чтобы можно было осуществить дальнейшее клонирование передатчиков.

Кроме того, встроенный приемник Clonix обеспечивает выполнение некоторых важных передовых функций:

- Клонирование передатчика Master (rolling-code или фиксированный код);
- Клонирование для замены передатчиков, уже подключенных к приемному устройству.
- Управление базой данных передатчиков.
- Управление системой приемных устройств.

Для использования данных усовершенствованных функций смотрите руководство к универсальному портативному программатору, а также «Общее руководство по программированию приемных устройств».

### 15) АВТОУСТАНОВКА (Рис. I1)

Обеспечивает автоматическую настройку крутящего момента двигателя. После отключения электропитания и при его возобновлении автоматика будет выполнять маневры на скорости автоматических настроек до тех пор, пока не будут обнаружены концевые выключатели.

**ВНИМАНИЕ!** Операция автоматической настройки выполняется только после проверки точности движения створки (открытия/закрытия) и правильного позиционирования механических блокировок. Автоматическая настройка должна выполняться каждый раз при изменении усилия двигателя (Т2), промежуток замедления (Т3).


**ВНИМАНИЕ!** На этапе автоматической настройки функция обнаружения препятствий неактивна, поэтому установщик должен контролировать движение автоматики и не допускать приближения или нахождения людей и предметов в зоне действия автоматического устройства.

**ВНИМАНИЕ!** Значения моментов, задаваемые при автоматической настройке, соотносятся с усилием двигателя, заданным с помощью автоматической настройки. При изменении усилия двигателя необходимо выполнить новую операцию автоматической настройки.

**ВНИМАНИЕ!** Проверьте, чтобы сила удара, измеренная в точках, предусмотренных стандартом EN12445, была меньше предусмотренной стандартом EN 12453.



### 16) ИЗМЕНЕНИЕ НАПРАВЛЕНИЯ ОТКРЫВАНИЯ НА ОБРАТНОЕ (Рис. J)

#### КНОПКИ ПРОГРАММИРОВАНИЯ И УПРАВЛЕНИЯ.

Кнопки	Описание
S1	<b>Добавить кнопку Start (Старт).</b> Запоминает нужную кнопку для команды Start (Старт)
S2	<b>Добавить кнопку Пешеходный проход.</b> Запоминает нужную кнопку для команды Ped (Пешеходный проход).
S2 > 5с	<b>Подтверждает изменение настройки параметров и логических функций.</b>
S1+ S2 > 10с	 <b>Очистить список.</b> <b>ВНИМАНИЕ!</b> Полностью удаляет из памяти приемника все запомненные пульты радиуправления.
S3	Короткие нажатия дают команды Start (Старт) и Stop (Стоп). Длительное нажатие (>5 с) включает Автоматическую настройку.

## РУКОВОДСТВО ПО УСТАНОВКЕ

ТАБЛИЦА «А» - ПАРАМЕТРЫ

Подстроечный резистор	Параметр			Описание
		Мин.	Макс.	
T1	Время автоматического закрывания [с]	0	120	Время паузы перед автоматическим закрыванием. <b>ПРИМЕЧАНИЕ. Если не используется, установите на Мин. = 0.</b>
T2	Усилие [%]	10	90	Тяговое усилие создаваемое приводом. Это процент превышения усилия над усилием, записанным в память при автоматической настройке (и обновляемым впоследствии), перед подачей аварийного сигнала препятствия. <b>⚠ ВНИМАНИЕ! Напрямую влияет на силу удара. Проверьте, что при заданном значении соблюдаются действующие нормы безопасности (*). При необходимости установите приспособления, предохраняющие от раздавливания.</b>
T3	Промежуток замедления [%]	5	50	Установите расстояние замедления открывания в процентном соотношении к общему ходу. Это расстояние будет пройдено на низкой скорости. <b>ПРИМЕЧАНИЕ.</b> При изменении этого параметра проведите новую автоматическую настройку для его подтверждения.

(\* ) В Евросоюзе по предельным усилиям применяется стандарт EN12453, по методу измерения – стандарт EN12445.

ТАБЛИЦА «В» - ЛОГИЧЕСКИЕ ФУНКЦИИ

Dip	Логика	По умолчанию	Зачеркните выполненную установку	Описание																		
1	Фотоэлементы	OFF	ON	Реверс при закрывании. При открывании не срабатывают.																		
			OFF	Стоп-Открыть после освобождения фотоэлементов при открывании и закрывании.																		
2	Барьер / Барьер 8K2	OFF	ON	Барьер резистивный 8K2 (Рис. R, *5). Реверс в течение 2с.																		
			OFF	Барьер (Рис. R, *4). Реверс в течение 2с.																		
3	Быстрое закрывание	OFF	ON	Включено. Закрывание через 3с после проезда фотоэлементов, без ТСА.																		
			OFF	Выключено.																		
4	Блокировка импульсов при открывании	OFF	ON	Включена. Команда Старт не работает при открывании.																		
			OFF	Выключена.																		
5	Изменение направления открывания	OFF	ON	Левосторонняя установка (Рис. J, поз.2).																		
			OFF	Правосторонняя установка (Рис. J, поз.1).																		
6	Программирование пультов радиуправления	ON	ON	Дистанционное. 1- Нажимайте последовательно две кнопки и нужную кнопку (Т1-Т2-Т3-Т4) пульта радиуправления, уже сохраненного в памяти в стандартном режиме с помощью меню радиуправления. 2- В течение 10с нажмите две кнопки и нужную кнопку (Т1-Т2-Т3-Т4) пульта радиуправления, чтобы сохранить его в памяти. Приемник выходит из режима программирования через 10с, в течение этого времени можно добавлять новые пульты радиуправления. Данный режим не требует доступа к блоку управления. <b>Важно.</b> Активирует автоматический ввод новых пультов радиуправления, клонов и пультов Replay.																		
			OFF	Радиоменю. Отключено дистанционное запоминание передатчиков и автоматическое добавления клонов. Передатчики запоминаются только через меню Радио или автоматически с повторами. <b>Важно.</b> Отключено автоматическое добавление новых передатчиков и клонов.																		
7	Проверка устройств безопасности	OFF	ON	Включена. Проверяются устройства безопасности на входах PHOT и BAR.																		
			OFF	Выключена.																		
8	Логика управления движением ворот	ON	ON	3-х шаговая. Команда Старт при закрывании, меняет движение на противоположное.																		
			OFF	4-х шаговая.																		
				<table border="1"> <thead> <tr> <th></th> <th>3 шага</th> <th>4 шага</th> </tr> </thead> <tbody> <tr> <td>Закрыто</td> <td>Открывание</td> <td>Открывание</td> </tr> <tr> <td>Открывание</td> <td>Стоп + ТСА</td> <td>Стоп + ТСА</td> </tr> <tr> <td>Открыто</td> <td>Закрывание</td> <td>Закрывание</td> </tr> <tr> <td>Закрывание</td> <td>Открывание</td> <td>Стоп</td> </tr> <tr> <td>Стоп</td> <td>-</td> <td>Открывание</td> </tr> </tbody> </table>		3 шага	4 шага	Закрыто	Открывание	Открывание	Открывание	Стоп + ТСА	Стоп + ТСА	Открыто	Закрывание	Закрывание	Закрывание	Открывание	Стоп	Стоп	-	Открывание
	3 шага	4 шага																				
Закрыто	Открывание	Открывание																				
Открывание	Стоп + ТСА	Стоп + ТСА																				
Открыто	Закрывание	Закрывание																				
Закрывание	Открывание	Стоп																				
Стоп	-	Открывание																				

## 17) ПРОЦЕДУРА РЕГУЛИРОВКИ

- Перед включением проверьте электрические соединения.
- Установите следующие параметры: время автоматического закрывания, усилие двигателя, расстояние замедления.
- Установите логические функции.
- Выполните процедуру автоматической настройки.

**ВНИМАНИЕ! Неправильная настройка может привести к причинению вреда людям, животным и имуществу.**

**⚠ ВНИМАНИЕ! Проверьте, чтобы сила удара, измеренная в точках, предусмотренных стандартом EN12445, была меньше предусмотренной стандартом EN 12453.**

Для получения наилучшего результата рекомендуется выполнять автоматическую настройку, когда двигатель находится в состоянии покоя, то есть не перегрет вследствие значительного количества последовательно выполняемых маневров.

## 18) ПОСЛЕДОВАТЕЛЬНОСТЬ ПРОВЕРКИ УСТАНОВКИ

1. Выполнить операцию АВТОМАТИЧЕСКОЙ НАСТРОЙКИ (\*)
2. Проверьте силу удара, если она находится в пределах (\*\*), перейдите к пункту 9.
3. При необходимости скорректируйте параметр усилие, см. таблицу параметров.
4. Снова проверьте силу удара, если она находится в пределах (\*\*), перейдите к пункту 9.
5. Применяйте пассивный бампер.
6. Снова проверьте силу удара, если она находится в пределах (\*\*), перейдите к пункту 9.
7. Применяйте чувствительные к давлению или электрочувствительные устройства безопасности (например, активный барьер (\*\*)).
8. Снова проверьте силу удара, если она находится в пределах (\*\*), перейдите к пункту 9.
9. Убедитесь, что все установленные устройства безопасности на участке проведения операции работают исправно.

(\*) Перед осуществлением автоматической настройки убедитесь, что все работы по монтажу и принятию необходимых мер безопасности были выполнены в соответствии с предписаниями инструкций по установке, содержащихся в руководстве по автоматике.

(\*\*) В зависимости от анализа рисков, в любом случае, может возникнуть необходимость применить чувствительные устройства безопасности.

**ВНИМАНИЕ! Неправильная настройка может привести к причинению вреда людям, животным и имуществу.**

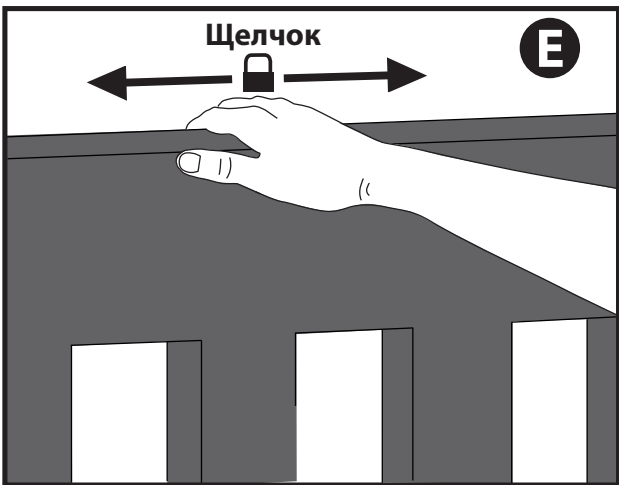
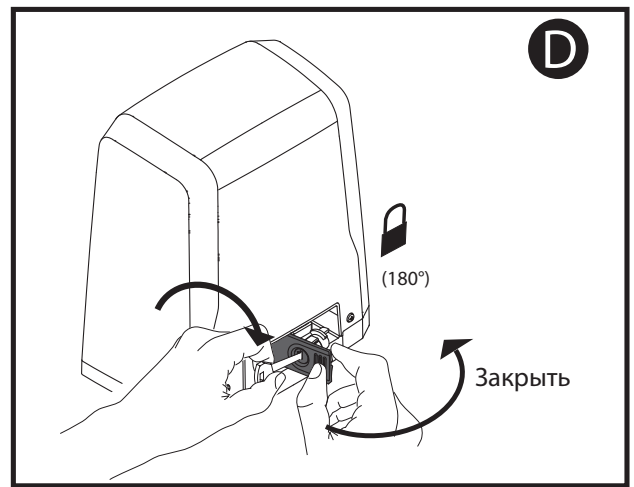
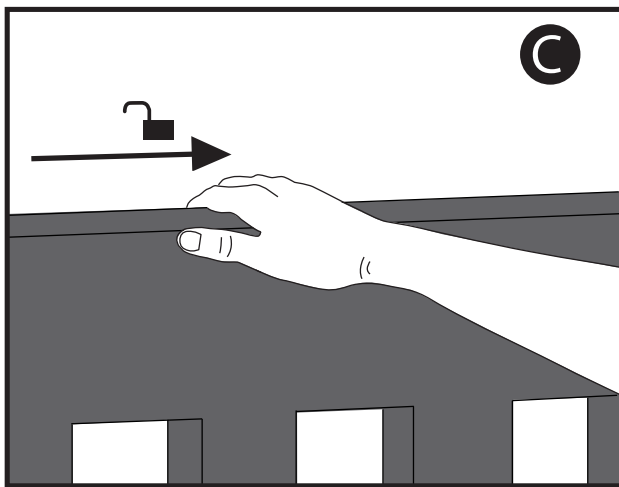
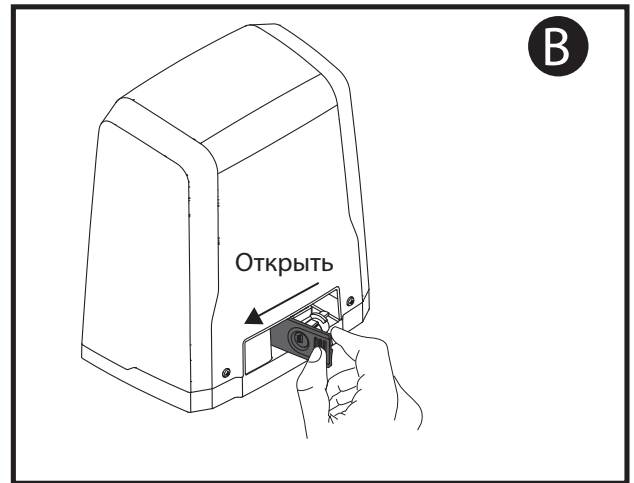
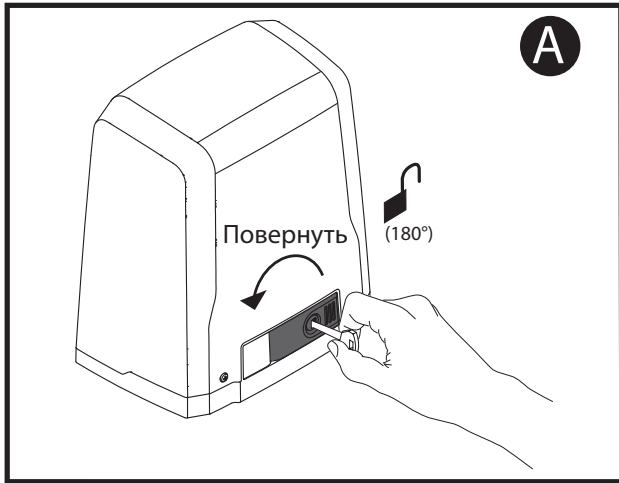
## ИНДИКАТОРЫ РАБОТЫ.

<b>POWER</b>	Горит - наличие сетевого питания. Предохранитель F1 исправен.
<b>START</b>	Горит - вход START (Старт) замкнут.
<b>OPEN</b>	Горит - вход OPEN (Пешеходный проход) замкнут.
<b>STOP</b>	Не горит - вход STOP (Стоп) разомкнут.
<b>PHOT</b>	Не горит - вход PHOT (Фотоэлементы) разомкнут.
<b>FAULT 1</b>	Диагностика входа: проверка предохранительных устройств на входе PHOT.
<b>BAR</b>	Не горит - вход BAR (Барьер) разомкнут.
<b>FAULT 2</b>	Диагностика входа: проверка предохранительных устройств на входе BAR.
<b>SWC</b>	Не горит - сработал концевик закрывания. Ворота закрыты. Горит - концевик закрывания свободен.
<b>SWO</b>	Не горит - сработал концевик открывания. Ворота открыты. Горит - концевик открывания свободен.
<b>ERR</b>	Не горит - ошибок нет. Горит - см. таблицу диагностики ошибок.
<b>RADIO (зеленый)</b>	Не горит - программирование пультов выключено. Мигает - программирование пультов включено, ждет нажатия двух кнопки на пульте. Горит - ждет нажатия нужной кнопки управления на пульте. Горит 1с - активация канала радиоприемника. Мигание синхронное с SET - идет удаление пультов радиоуправления.
<b>SET</b>	Горит - удержание нажатой кнопки S3 более 5с. Вход в режим автоматической настройки. Мигание тройное - идет автоматическая настройка. Мигание быстрое 10с - автоматическая настройка не удалась. Мигание синхронное с RADIO - идет удаление пультов радиоуправления. Горит 1с - Старт/ Стоп при нажатии кнопки S3. Горит 10с - Автоматическая настройка завершена корректно.

## ИНДИКАТОРЫ ОШИБОК.

SET \ ERR	Горит	Мигает медленно	Мигает быстро
<b>Не горит</b>	Изменение направления из-за препятствия, Amperostop. - Проверьте, есть ли препятствия на маршруте.	Ошибка при тестировании фотоэлементов, барьера или барьера 8k2. - Проверьте подключение фотоэлементов и установку логических функций.	Тепловая защита. - Подождите охлаждения автоматической установки.
<b>Горит</b>	Внутренняя ошибка проверки системы. - Попробуйте выключить и снова включить плату. Если проблема остается, свяжитесь со службой техподдержки.		Ошибка концевого выключателя. - Проверьте подключение концевых выключателей.
<b>Мигает медленно</b>	Ошибка тестирования аппаратных средств платы. - Проверьте подключение двигателя. - Проблемы аппаратных средств платы, свяжитесь со службой техподдержки.		Изменены рабочие параметры или логические функции. - Если меняется "Расстояние замедления", осуществите автоматическую настройку, чтобы подтвердить новую установку. - Если изменяются рабочие параметры или логические функции, для подтверждения, нажмите кнопку S2 более 5с. <b>Примечание.</b> Автоматическая настройка в любом случае подтверждает все изменения настроек платы.

Рис. 3



## ПРЕДУПРЕЖДЕНИЯ И РЕКОМЕНДАЦИИ ДЛЯ ПОЛЬЗОВАТЕЛЯ (РУС)

**ВНИМАНИЕ!** Важные инструкции по технике безопасности. Прочитайте и внимательно соблюдайте все меры предосторожности и инструкции, сопровождающие изделие, поскольку использование не по назначению может причинить вред людям, животным или имуществу. Сохраните инструкции, чтобы можно было проконсультироваться с ними в будущем и передать их всем иным возможным пользователям установки.

Это изделие должно быть использовано только в целях, для которых оно было специально установлено. Любое другое использование будет считаться использованием не по назначению и, следовательно, опасным. Изготовитель не будет нести ответственность за возможный ущерб, вызванный использованием не по назначению, ошибочной или неразумной эксплуатацией.

### ОБЩИЕ ПРАВИЛА ПО ТЕХНИКЕ БЕЗОПАСНОСТИ

Наша Компания благодарит Вас за выбор данного изделия и выражает уверенность в том, что с ним Вы приобретете все эксплуатационные качества, необходимые для Ваших целей. Данное изделие соответствует нормам, действующим в технической сфере, а также предписаниям по технике безопасности, если оно было надлежащим образом установлено квалифицированным и опытным персоналом (профессиональным монтажником).

Автоматическое оборудование при правильном монтаже и эксплуатации удовлетворяет стандартам по безопасности использования. Тем не менее, для предупреждения случайных неполадок рекомендуется соблюдать некоторые правила поведения:

- В радиусе действия автоматики, особенно при ее работе, не должно находиться детей и взрослых, а также всевозможных предметов.
- Не разрешайте детям играть или находиться в радиусе действия автоматики.
- Данный механизм не предназначен для эксплуатации детьми или лицами с ограниченными умственными, физическими или сенсорными способностями, а также недееспособными лицами, использование возможно только через посредство лица, ответственного за их безопасность, под его надзором и с соблюдением руководств по эксплуатации механизма.
- Необходимо присматривать за детьми, чтобы быть уверенным, что они не играют с механизмом. Не разрешайте детям играть с фиксированными регуляторами. Хранить пульты дистанционного управления в недоступном для детей месте.
- Избегайте работы вблизи шарниров или движущихся механических органов.
- Нельзя препятствовать движению створки или пытаться открыть вручную дверь, если не был разблокирован исполнительный механизм при помощи специальной рукоятки разблокирования.
- Нельзя находиться в радиусе действия моторизованной двери или моторизованных ворот во время их движения.
- Не оставляйте пульт радиопередачи или другие управляющие устройства в зоне досягаемости детей, чтобы не допустить непроизвольного запуска автоматики.
- Подключение устройства ручного разблокирования может вызвать неконтролируемые движения двери при наличии механических повреждений или условий нарушения равновесия.
- Если есть устройство открытия рольставен: внимательно следите за движущимися рольставнями, не подпускайте близко людей, пока они не закроются полностью. Необходимо с большой осторожностью включать разблокирование, если оно есть, поскольку открытые рольставни могут быстро упасть в случае износа или поломки.
- Поломка или износ таких механических компонентов двери (ведомой части), как, например, кабелей, пружин, опор, петель, направляющих, может породить опасность. Поручайте периодическую проверку установки квалифицированному и опытному персоналу (профессиональному монтажнику) согласно указаниям монтажника или изготовителя двери.
- Для проведения любых операций наружной очистки отключайте оборудование от электросети.
- Содержите в чистоте оптические устройства фотоэлементов и устройств световой сигнализации. Проверьте, чтобы ветки и кустарники не мешали работе предохранительных устройств.
- Не используйте автоматическое устройство, если оно требует ремонта. В случае повреждения или неисправностей в работе автоматики отключите электропитание, не пытайтесь отремонтировать или провести любые работы непосредственно на автоматике, обратитесь за помощью к квалифицированному и опытному персоналу (профессиональному монтажнику) для осуществления необходимого ремонта или техобслуживания. Для обеспечения доступа включите аварийное разблокирование (если есть).
- Для проведения непосредственно на автоматике или установке любых работ, не предусмотренных в данном руководстве, обращайтесь к квалифицированному и опытному персоналу (профессиональному монтажнику).
- Ежегодно поручайте проверку целостности и исправной работы автоматики квалифицированному и опытному персоналу (профессиональному монтажнику), в особенности всех предохранительных устройств.
- Операции по установке, техобслуживанию и ремонту должны быть задокументированы, а соответствующая документация должна быть в распоряжении пользователя.
- Несоблюдение вышеуказанных требований может привести к возникновению опасных ситуаций.

Все, что прямо не предусмотрено в настоящем руководстве по эксплуатации, не разрешено. Исправная работа исполнительного механизма гарантируется только при соблюдении указаний, приведенных в данном руководстве. Компания не несет ответственность за ущерб, причиненный в результате несоблюдения указаний, приведенных в данном руководстве.

Оставляя неизменными существенные характеристики изделия, Компания оставляет за собой право в любой момент по собственному усмотрению и без предварительного уведомления вносить в изделие надлежащие изменения, улучшающие его технические, конструктивные и коммерческие свойства.

**Bft Spa**  
Via Lago di Vico, 44  
36015 Schio (VI)  
T +39 0445 69 65 11  
F +39 0445 69 65 22  
→ [www.bft.it](http://www.bft.it)



**SPAIN**  
**BFT GROUP ITALIBERICA DE AUTOMATISMOS S.L.**  
08401 Granollers - (Barcelona)  
[www.bftautomatismos.com](http://www.bftautomatismos.com)

**FRANCE**  
**AUTOMATISMES BFT FRANCE**  
69800 Saint Priest  
[www.bft-france.com](http://www.bft-france.com)

**GERMANY**  
**BFT TORANTRIEBSSYSTEME GmbH**  
90522 Oberasbach  
[www.bft-torantrieb.de](http://www.bft-torantrieb.de)

**UNITED KINGDOM**  
**BFT AUTOMATION UK LTD**  
Stockport, Cheshire, SK7 5DA  
[www.bft.co.uk](http://www.bft.co.uk)

**IRELAND**  
**BFT AUTOMATION LTD**  
Dublin 12

**BENELUX**  
**BFT BENELUX SA**  
1400 Nivelles  
[www.bftbenelux.be](http://www.bftbenelux.be)

**POLAND**  
**BFT POLSKA SP. Z O.O.**  
05-091 ŻĄBKI  
[www.bft.pl](http://www.bft.pl)

**CROATIA**  
**BFT ADRIA D.O.O.**  
51218 Drazice (Rijeka)  
[www.bft.hr](http://www.bft.hr)

**PORTUGAL**  
**BFT SA-COMERCIO DE AUTOMATISMOS E MATERIAL DE SEGURANCIA**  
3020-305 Coimbra  
[www.bftportugal.com](http://www.bftportugal.com)

**CZECH REPUBLIC**  
**BFT CZ S.R.O.**  
Praha  
[www.bft.it](http://www.bft.it)

**TURKEY**  
**BFT OTOMATIK KAPI SISTEMELERI SANAY VE**  
Istanbul  
[www.bftotomasyon.com.tr](http://www.bftotomasyon.com.tr)

**RUSSIA**  
**BFT RUSSIA**  
111020 Moscow  
[www.bftrus.ru](http://www.bftrus.ru)

**AUSTRALIA**  
**BFT AUTOMATION AUSTRALIA PTY LTD**  
Wetherill Park (Sydney)  
[www.bftaustralia.com.au](http://www.bftaustralia.com.au)

**U.S.A.**  
**BFT USA**  
Boca Raton  
[www.bft-usa.com](http://www.bft-usa.com)

**CHINA**  
**BFT CHINA**  
Shanghai 200072  
[www.bft-china.cn](http://www.bft-china.cn)

**UAE**  
**BFT Middle East FZCO**  
Dubai